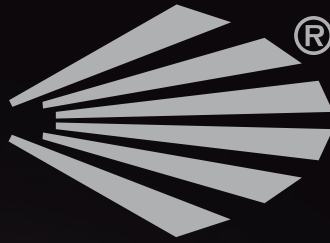


SAGOLA
an Elcometer company



SÉRIE
SOOFT

ROBUSTESSE

AVANTAGES

ERGONOMIE

NOUVEAU
GÉNÉRATION
TRAITEMENT
DE L'AIR

ENGAGEMENT

TECHNOLOGIE

SOLUTIONS

INNOVATION

ÉVOLUTION

GARANTIE

QUALITÉ

MARQUE

4120

4220

4120
PLUS

4220
PLUS



Solutions pour Refinish
et la peinture industrielle

PROFESSIONAL LINE pour le filtrage de l'air en CABINE

SAGOLA présente sa gamme professionnelle en **régulation et filtration de l'air** pour les peintures les plus exigeantes. Conçu pour cabines en carrosserie, bois et l'industrie avec une haute qualité de la peinture.

Efficacité de filtration, douceur et robustesse maximales avec le **meilleur rapport qualité-prix**.

Les **SYSTÈMES DE FILTRATION SAGOLA Série 4000** garantissent une qualité d'air maximale jusqu'à 0,01 micron et une perte de pression minimale dans la ligne (débit: 1700 L/min.).

Réponse professionnelle SAGOLA au traitement de l'air



4120 · 4120 PLUS

Filtre Purificateur Régulateur

Haute précision.
Verre en aluminium usiné CNC.
Vidange automatique.

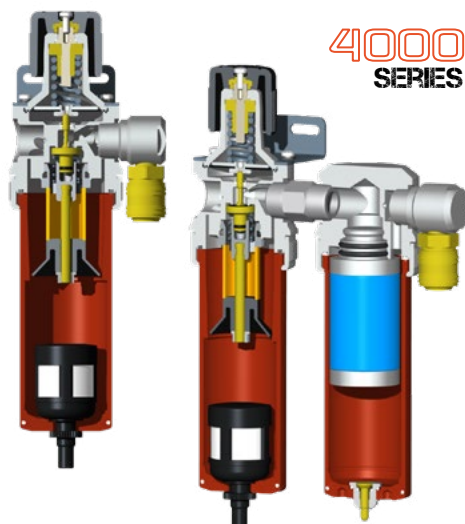
4220 · 4220 PLUS

Filtre Purificateur - Coalescent double étage

Filtration maximale.
Filtrage coalescent.
Jusqu'à 0,01 microns.

NOUVEAU DESIGN ET FABRICATION

- Conception robuste et très efficace.
- Douceur et facilité de manipulation.
- Fabriqué avec des matériaux de haute résistance et durabilité.
- Traitements de surface anti-corrosion de très longue durée.
- Vidanges automatiques.
- Manomètres et régulateurs de haute précision.
- Facilité et simplicité de maintenance.



SOLUTIONS POUR LES PLUS EXIGEANTS FINITIONS



4120 · 4120 PLUS

FILTRE PURIFICATEUR RÉGULATEUR

Solution efficace pour le traitement de l'air comprimé dans les cabines professionnels à peindre pour: Carrosserie, Bois, Machinerie, Plastique et de l'industrie générale.

Système de régulation d'haute fiabilité.

Fabriqué à partir d'un bloc d'aluminium.

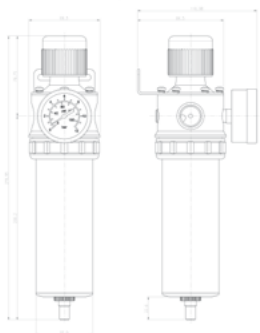
Élimination de l'eau, l'huile et les particules.

Filtration par friction et centrifugation.

Inclut le vidange automatique de liquides.

Débit d'air élevé.

Manomètre de qualité.



- > Dimensions **4120**: 279 x 117 x 69,5 mm.
- > Dimensions **4120 PLUS**: 279 x 117 x 96 mm.
- > Poids: **4120**: 1,048 Kg. **4120 PLUS**: 1,14 Kg.
- > Filtre de Bronze: 24 microns
- > Vidange: Automatique
- > Débit d'air 7 bar: 2.910 L/min.
- > Pression maximale: 10 bar
- > Entrée d'air: 1/2"
- > Raccord rapide **4120 PLUS**: SAGOLA US Mil

Code	Version
10730501	4120
10730502	4120 PLUS (avec raccord rapide)



4220 · 4220 PLUS

FILTRE PURIFICATEUR RÉGULATEUR COALESCENT

Purificateur de double étape. Une grande efficacité de filtration. Recommandé pour les finitions de dernière génération. Peintures base à l'eau, vernis et émaux HS, laquage d'haute brillance.

Système de régulation d'haute fiabilité.

Fabriqué à partir d'un bloc d'aluminium.

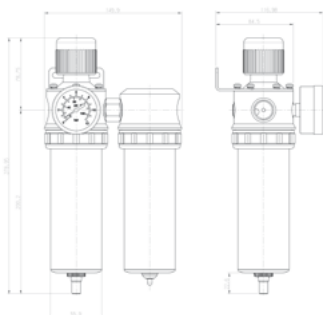
1ère Étape: filtration de l'eau, de l'huile et des particules

+ 2ème Étape: filtration submicronique. 0,01 microns

Incorpora Purga automática de líquidos condensados.

Débit d'air élevé.

Manomètre de qualité.



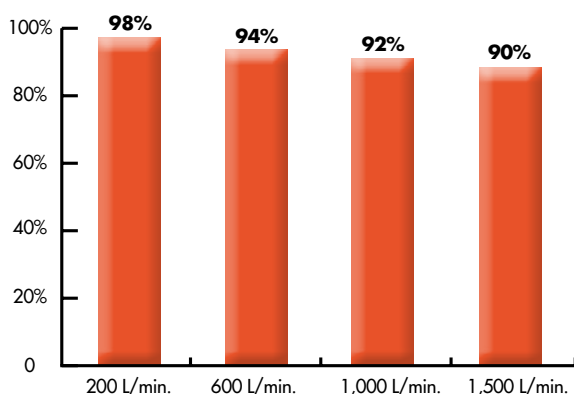
- > Dimensions **4220**: 279 x 117 x 162 mm.
- > Dimensions **4220 PLUS**: 279 x 117 x 186 mm.
- > Poids: **4220**: 1,76 Kg. **4220 PLUS**: 1,88 Kg.
- > Filtre de Bronze 24 microns + Filtrage coalescent: 0.01microns
- > Vidange: Automatique + semi-automatique
- > Débit d'air 7 bar: 2.415 L/min.
- > Pression maximale: 10 bar
- > Entrée d'air: 1/2"
- > Raccord rapide **4220 PLUS**: SAGOLA US Mil

Code	Version
10750401	4220
10750402	4220 PLUS (avec raccord rapide)

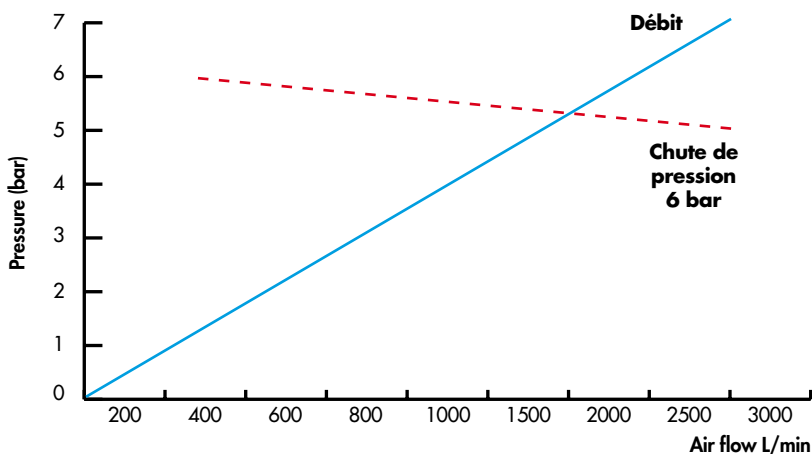


AVANTAGES TECHNIQUES

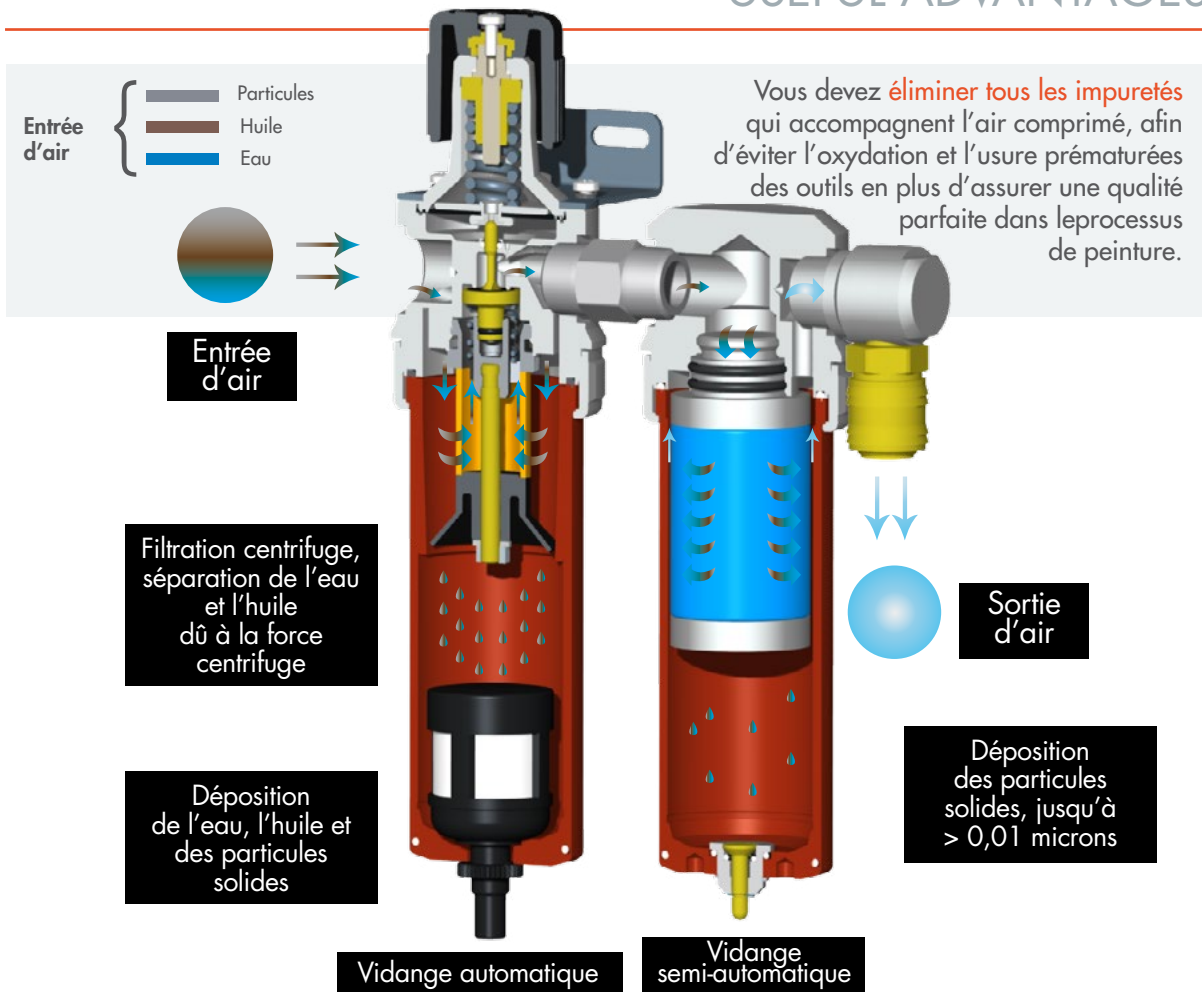
- 1 CORPS EN ALUMINIUM SOLIDE ET USINÉ.**
On n'utilise pas de pièces coulées. Éléments très robustes. Haute Durabilité. Section d'air surdimensionnée pour une meilleure circulation de l'air et une faible chute de pression.
- 2 TRAITEMENT ANODISATION contre l'oxydation.**
On n'utilise pas de peintures de protection. Cela nous donne une durabilité presque infinie. Très haute résistance à l'oxydation et autres attaques chimiques.
- 3 MANOMÈTRE DE HAUTE QUALITÉ ET FACILE LECTURE.**
En double échelle en bar/psi.
- 4 PURGE AUTOMATIQUE.**
Élimination de fluides condensés sans manipulation.
- 5 VOILET DE RÉGLAGE surdimensionné.**
Pour une utilisation facile, même avec des gants.
- 6 SISTEMA DE REGULACIÓN ULTRAPRECISA.**
- 7 VERRE EN ALUMINIUM USINÉ et anodisé de haute résistance.** Durabilité maximale. Minimum d'entretien.
- 8 POSIBILIDAD DE SALIDA SIMPLE O DOBLE (PLUS).**
- 9 FACILITÉ ET SIMPLICITÉ DE MAINTENANCE..** Démontage sans besoin d'outils. Robustesse. Design unique SAGOLA.



Degré de purification sur l'eau/huile



USEFUL ADVANTAGES



- Haute qualité de peint. Rétention de 99% de matière solide.
- Filtré jusqu'à 0,01 micron.
- Rétention et expulsion automatiques de l'eau et de l'huile, condensées.
- Peintures base à l'eau et HS.
- Filtres haute efficacité et entretien facile.
- Verre en aluminium usiné, finition de haute qualité et durabilité.
- Connecteurs rapides avec mécanismes en Inox et joints sans silicone.

GRANDES PRESTATIONS

CONSEILS pour choisir le bon filtre

Pour le choix du système de filtrage qu'on doit installer, il faut prendre en compte le type et l'état de conservation du compresseur d'air installé et la qualité d'air qui nous fournit.

Si nous recherchons un filtrage de qualité pour la peinture en cabine avec des finitions nécessitant un bon filtrage des impuretés, l'eau et de l'huile, le purificateur modèle 4120 conviendrait aux apprêts, laques, vernis, émaux.

Si nous avons besoin d'un air plus purifié dans le but de l'absence totale de particules, en cherchant à obtenir le maximum de performances et de qualité de finition avec les technologies de peintures à l'eau ou de produits HS (High solid).

Nous devons installer un purificateur à régulateur coalescent, modèle 4220 avec lequel nous éliminerons la rétention d'eau et les particules solides jusqu'à 0,01 microns, les aérosols d'eau

($C > 0,01 \text{ mg/m}^3$) et les aérosols d'huile ($C > 0,01 \text{ mg/m}^3$).

GARANTIE SAGOLA

SAGOLA offre pour toute la gamme complète une **garantie de 3 ans** couvrant les défauts de dessin et de fabrication de ses produits. Tout défaut de conception sera un motif de réparation ou de remplacement du produit sans aucun frais pour le client.



RÉGLEMENTATIONS / BREVETS / REGISTRES

- Tous les produits SAGOLA répondent aux exigences les plus strictes des normes de sécurité dans la fabrication des équipements de peinture. Ils répondent également à toutes les normes CE et ATEX.
- Pour la protection contre la copie et la falsification, SAGOLA enregistre les dessins de ses produits et, bien sûr, enregistre sa marque dans le monde entier.

SERVICE DE GARANTIE DES PIÈCES DÉTACHÉES SAGOLA

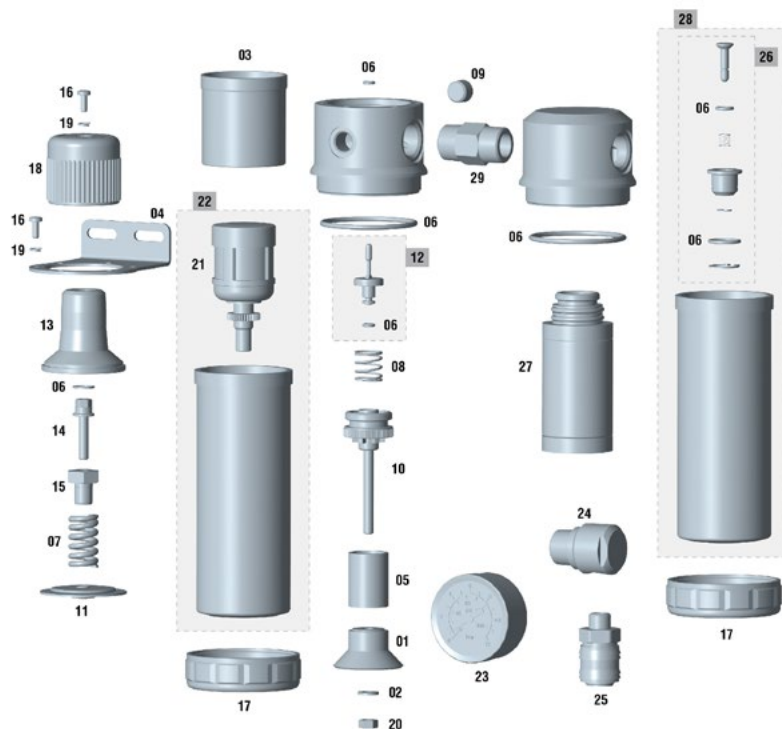
SAGOLA est synonyme de **qualité et de service**. Par conséquent SAGOLA offre un complet service de garantie et de pièces détachées pour le parfait entretien de tous les produits vendus, même ces vendus ça fait plus de 10 ans.

SAGOLA
an Elcometer company

Filtro regulador / Regulator filter

SAGOLA 4220Plus

edición 10



(*) min. 5 u.

N°	Código	Ud.	N°	Código	Ud.	N°	Código	Ud.	N°	Código	Ud.	N°	Código	Ud.
01	50810028	1	07	54710281	1	13	57110205	1	19	80860703	7	25	11010531	1
02	50850408	1	08	54710283	1	14	57212310	1	20	57450905	1	26	56418533	1
03	51910719	1	09	55752117	1	15	57212311	1	21	56450010	1	27	56418722	1
04	53310211	1	10	58310804	1	16	57251305	7	22	56417711	1	28	56417712	1
05	53610208	1	11	56414305	1	17	57410109	2	23	54550016	2	29	55710247	1
06	56418588	1	12	56417416	1	18	57810339	1	24	55712165	1			

ACCESSOIRES et COMPLEMENTS

FACILITÉ ET SIMPLICITÉ DE MAINTENANCE



MONTAGE ET DÉMONTAGE SANS BESOIN D'OUTILS

KIT OPTIONNELLE DOUBLE SORTIE

Raccords rapides SAGOLA Série Mil-Unis. Tous les modèles.



PURGE AUTOMATIQUE

Tous les modèles.

Ref. 56450010



FILTRE DE BRONZE FRITTÉ 24 MICRONS

Tous les modèles.

Ref. 53610208



FILTRE COALESCENT 0,01 MICRON

Modèle 4220 et 4220 PLUS

Ref. 53610604



RAPPELEZ d'utiliser toujours recharges et accessoires originaux SAGOLA

pour pouvoir garantir le correct fonctionnement de ses équipements de peinture

MASQUE 4240. Équipement respiratoire qui inclut: mask, ceinture, filtre à charbon actif, régulateur, 10m de tuyau + prise de sécurité, 1,5m de tuyau et sortie pou pistolet. Homologation: 89/686/CEE (EPI)



Ref. 15830101

CLASSIC MP2 et MP300

Masques avec filtre à peinture. Contre les vapeurs organiques et solvants.

Homologación: FBC-9086A



Classic MP2

MP300

Ref. 14810201 (MP2)

Ref. 14810301 (MP300)



TUYAUX D'AIR.

Tuyau antistatique et antiadhérent. Très flexible et léger. Raccords agrafés pour une sécurité maximale. Diamètre intérieur 8mm, suffisant pour n'importe quel modèle de pistolet.

Ref. 56414024 (6 m.) /56414025 (11 m.)

RACCORDES RAPIDES. Fabriqués en laiton et acier, joint d'étanchéité et sûr. Disponible en version sécurité et aluminium (ultra-légère). Poignée fabriqué en composite. Haut débit. Résistance maximale à porter et traîne.



KIT DE NETTOYAGE DES PISTOLETS

Set complet de nettoyage.

Ref. 40000249



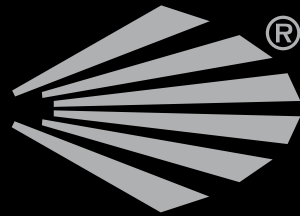
Ref. 56418589

GRAISSE LUBRIFIANTE



SÉRIE
S000
400T

SAGOLA
an Elcometer company



SAGOLA décline toute responsabilité pour tout dommage ou défaut résultant de l'utilisation des filtres d'apparence similaire aux originaux. Ces filtres sont des imitations qui **N'ONT PAS ÉTÉ FABRIQUÉES POUR SAGOLA, S.A.U.** Les produits de SAGOLA, S.A. son commercialisés seulement à travers de nos distributeurs, en garantissant la disponibilité de rechanges et en donnant trois ans de garantie mondiale contre les défauts de design et/ou fabrication.



CERTIFICATS ISO



SAGOLA S.A.U. a toujours montré avec fierté la qualité de ses produits mais ces derniers temps, afin de satisfaire un client de plus en plus exigeant, la société n'a pas eu aucun doute de se faire certifié pour avaler la garantie d'un savoir-faire et d'une qualité dans l'organisation irréprochable.



FABRIQUÉ EN
ESPAGNE



SAGOLA, S.A.U.

Urartea, 6
01010 Vitoria - Gasteiz
(Álava) ESPAGNE
Tel.: (+34) 945 214 150
Fax: (+34) 945 214 147
sagola@sagola.com
www.sagola.com